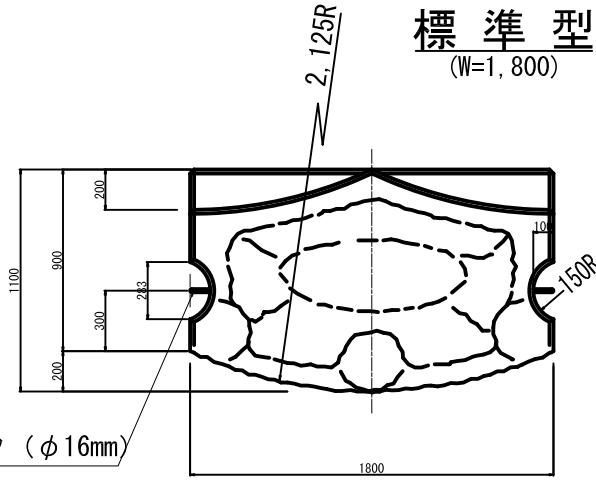


2 t o n 型 NP 魚道ブロック

標準型

(W=1,800)

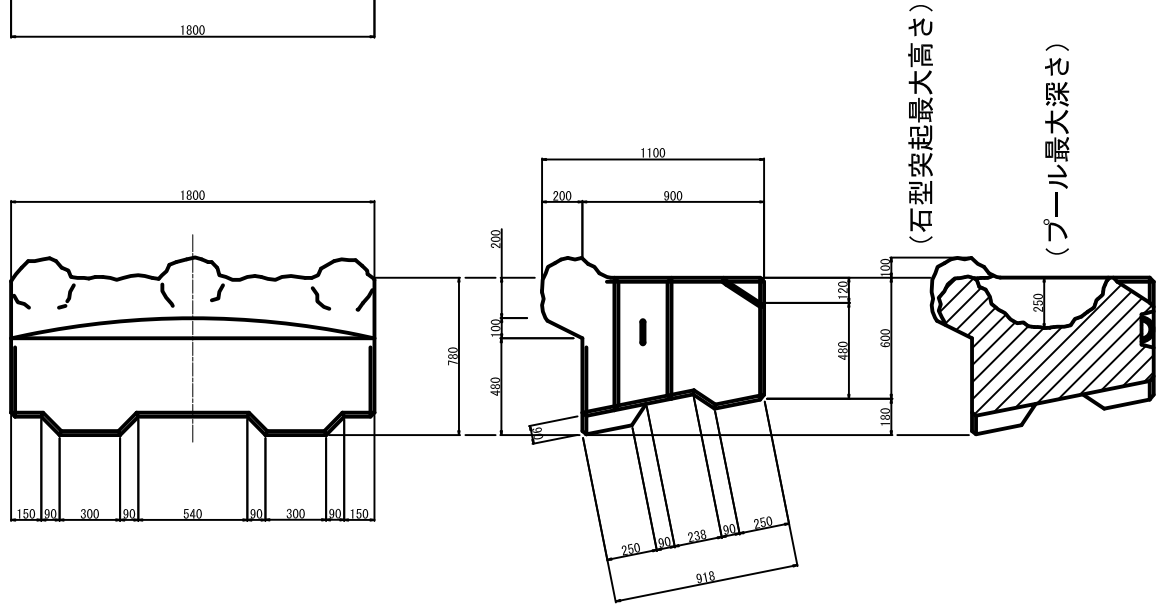


連結用フック (φ16mm)

諸元表

実質量	2.150 t
体積	0.935 m ³
型枠面積	7.18 m ²
埋込フック	3 本

型枠は強化プラスチック製



4 t o n 型 NP 魚道ブロック型状寸法図

実質量	4.002 t
体積	1.740 m ³
型枠面積	13.00 m ²
埋込フック	4 本

