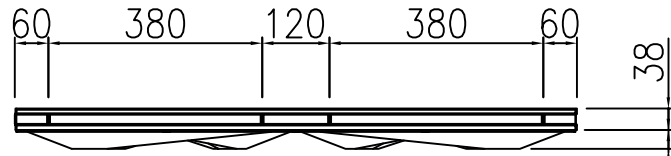
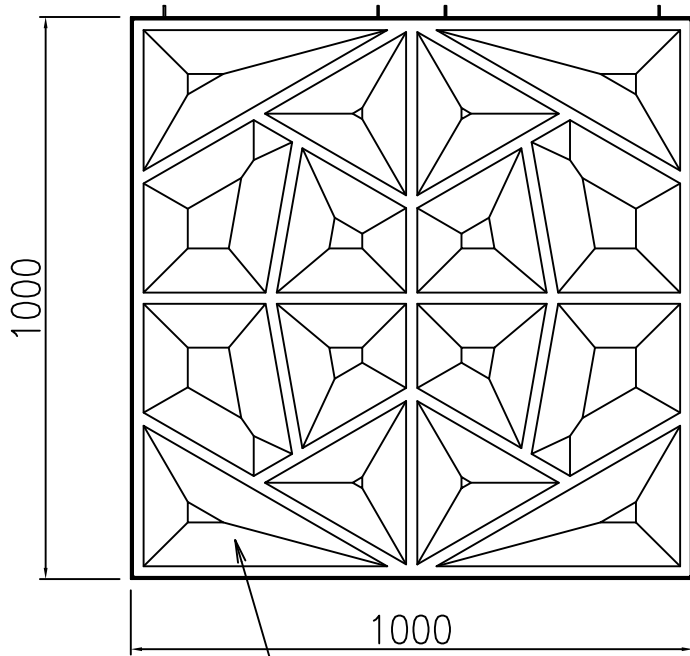


# DM10-100

上面図

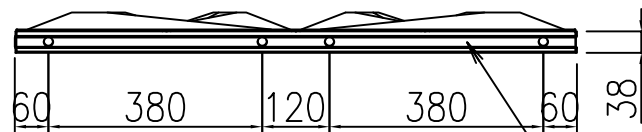


正面図



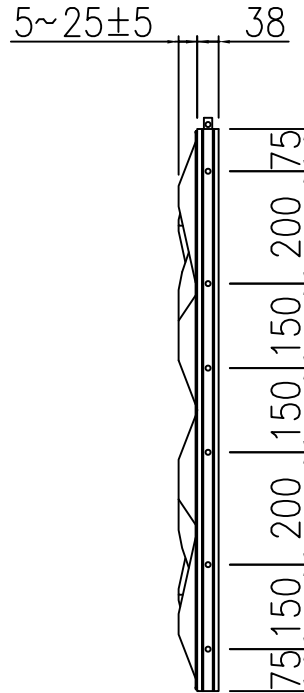
鋼製有孔型枠 LW50SW10  
ブラインド加工鋼板 NSDCC t=0.6

底面図

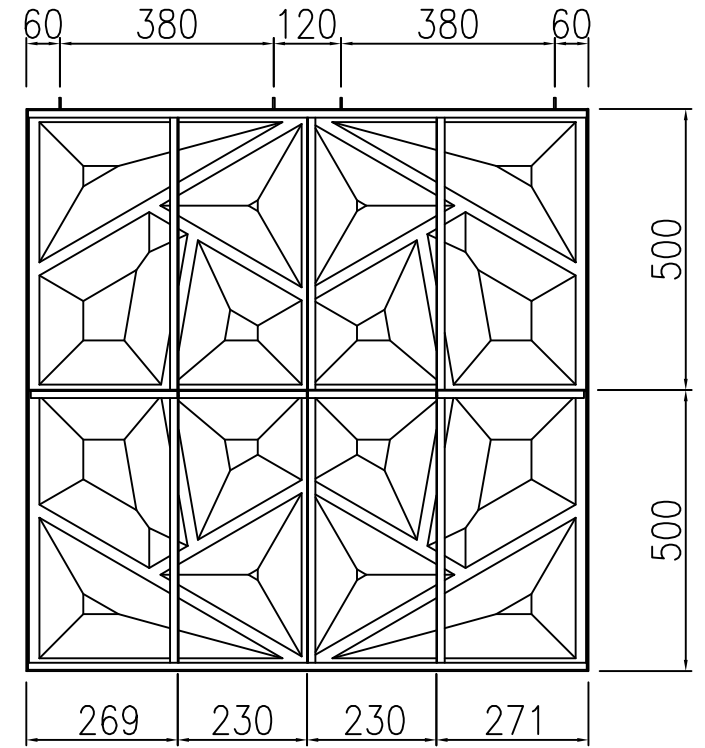


枠材 NSDHC t=1.6

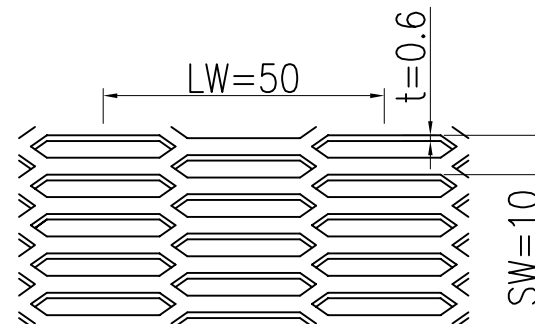
側面図



背面図



鋼製有孔型枠（ブラインド加工鋼板）詳細図



|    |                    |
|----|--------------------|
| 品名 | デコメッシュタイプ DM10-100 |
|----|--------------------|