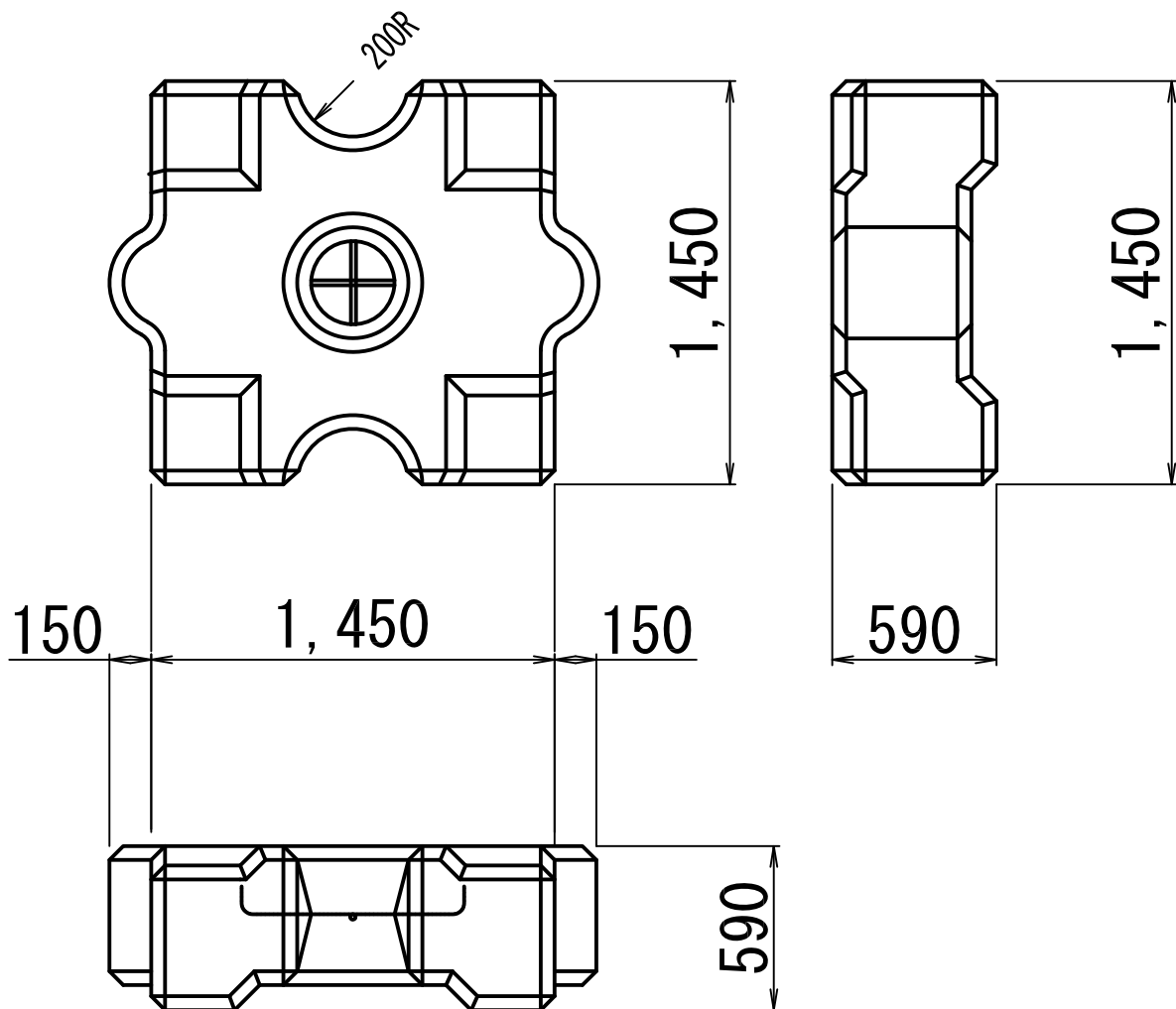


# プロスブロック 2 t 単体図

(標準型)



## 諸元表

実質量	2.217 t
体積	0.964 m <sup>3</sup>
型枠面積	7.02 m <sup>2</sup>
吊筋 (2本)	4.20 kg

型枠は強化プラスチック製

※端部型もあります