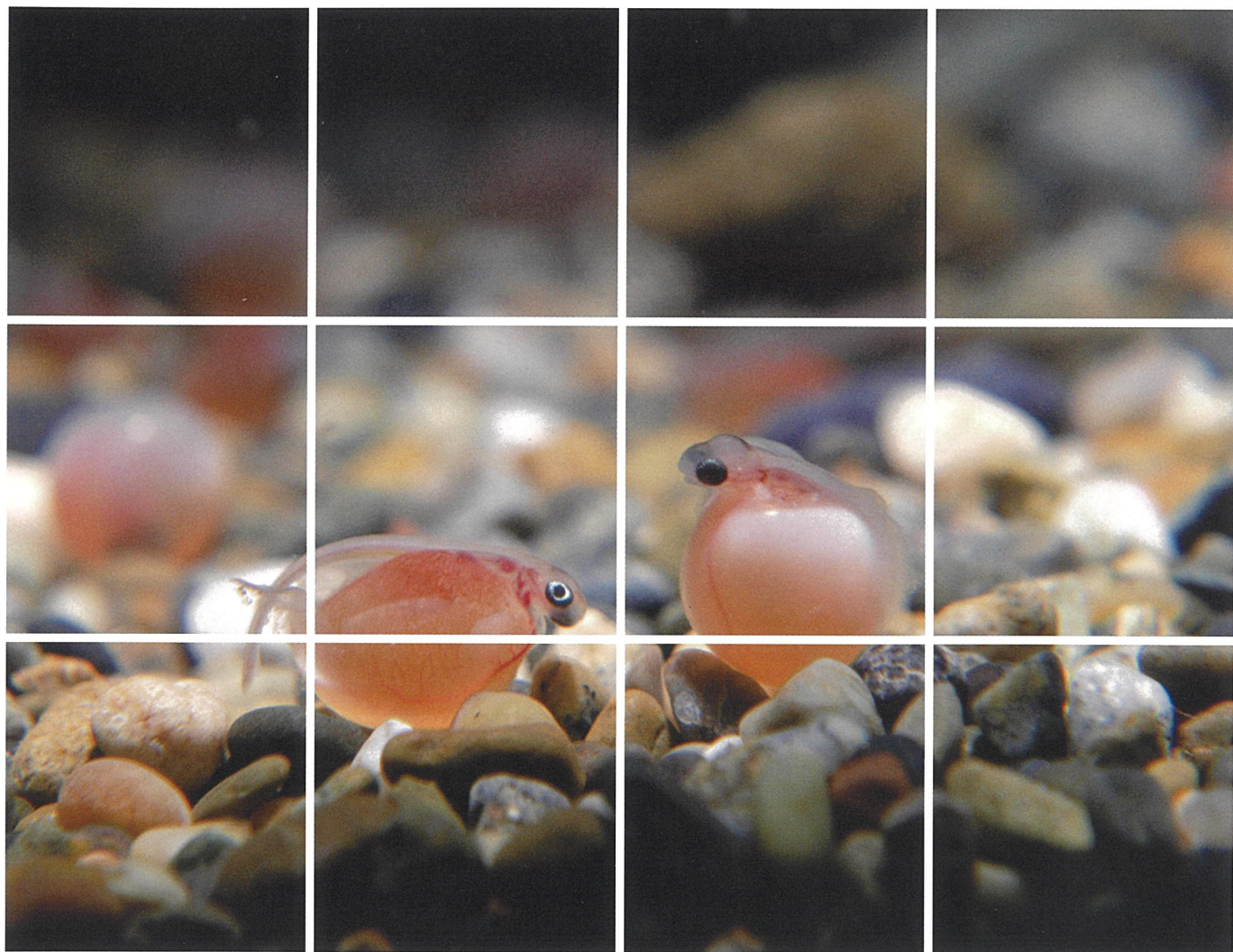


安らぎと緑あふれる景観をつくる

テラボード・ロックボード

覆土用・客土用大型ブロック



PFS プラフォームサンブレス株式会社

テラボードIA

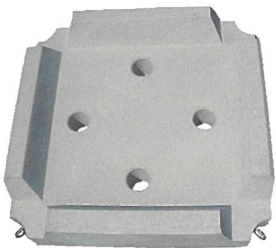


(財)土木研究センター
水理特性値取得工法
護性証No.0102

特長

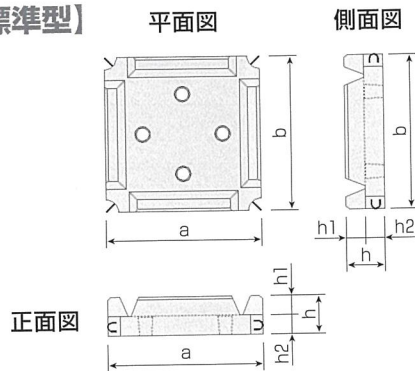
- 覆土用の環境保全型ブロックです。
- 1個1m²の大型ブロックです。
- 単純な形状ながら土砂をしっかり抱え、施工性に優れています。
- 法面を保護し、覆土の流出、移動を抑えます。
- 法面に対し安定し、地盤変化に柔軟に順応します。
- 四隅がカットされているので、水の溜まる心配はありません。
- 連結は専用シャックルで行います。(リングで繋いで、コンクリートを充填することも出来ます。)

単体写真

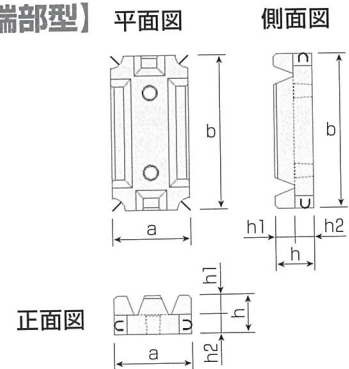


製品単体図

【標準型】



【端部型】



諸元表

規格	型式	形状寸法 (mm)					参考質量 (kg)	m ² 当り使用個数
		a	b	h	h1	h2		
350型	標準	997	997	250	125	125	351	1個
	端部	498	997	250	125	125	182	2個

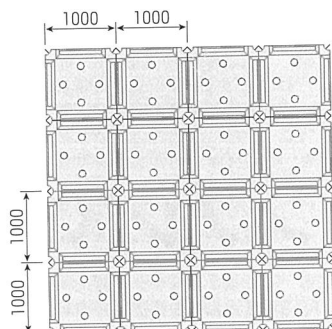


東北地方整備局 阿武隈川



中国地方整備局 太田川

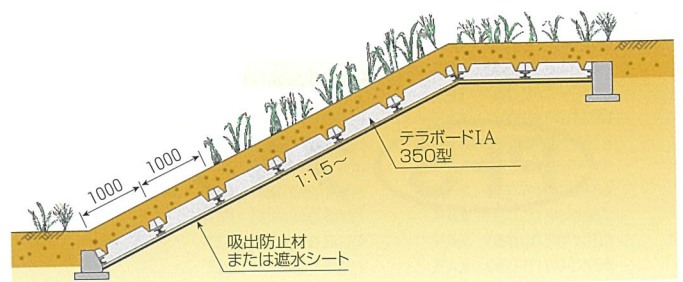
【参考布設図】



連結金具



【参考断面図】



テラボードIBW



(財)土木研究センター
 水理特性値取得工法
 300型護性証No.0168
 350型護性証No.0158

特長

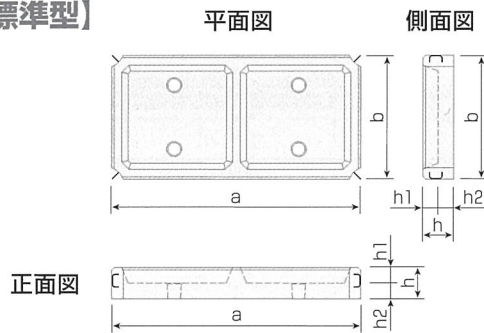
- 覆土/客土用の大型環境保全型ブロックです。
- 1個2m²の大型ブロックのため、施工性が良く省力化が図れます。
- 形状がボックス型のため、土砂をしっかり抱えることができます。
- 法面を保護し、客土の流出、移動を抑えます。
- 専用土のうを設置することで、早期緑化することが可能です。
- 連結は専用シャックルで行います。(リングで繋いで、コンクリートを充填することも出来ます。)

単体写真

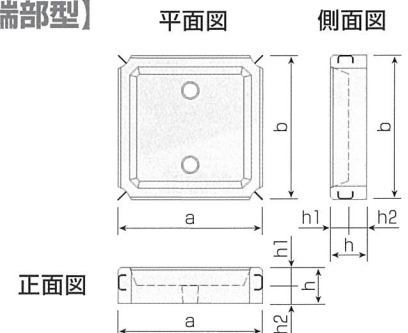


製品単体図

【標準型】



【端部型】



諸元表

規格	型式	形状寸法(mm)					参考質量(kg)	m ² 当り使用個数
		a	b	h	h1	h2		
350型	標準	1994	997	250	125	125	714	0.5個
	端部	997	997	250	125	125	352	1個
300型	標準	1994	997	230	125	105	625	0.5個
	端部	997	997	230	125	105	313	1個

連結金具

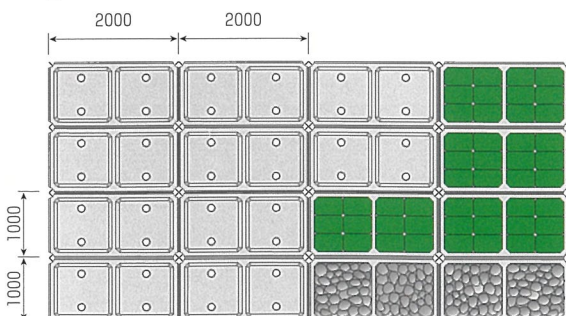


青森県 浅水川

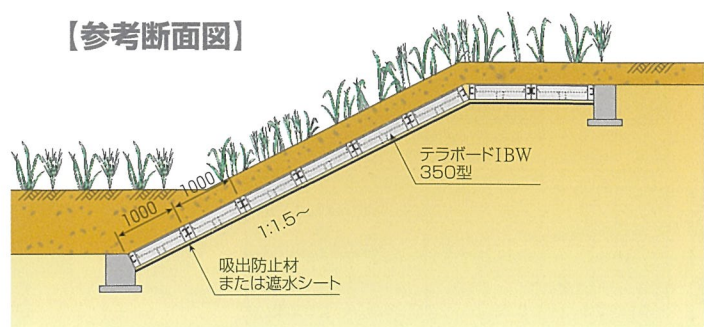


岩手県 興田川

【参考布設図】



【参考断面図】



テラボードⅡA

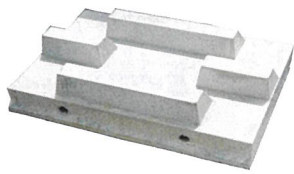


(財)土木研究センター
水理特性値取得工法
護性証No.0101

特長

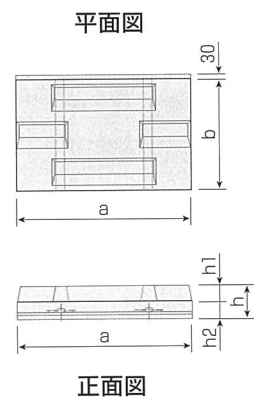
- 覆土用の大型連節ブロックです。
- 1個1m²の大型ブロックです。
- 突起により土を包括し、覆土の流出、移動を抑えます。
- 覆土による植生が、小動物の好適な住処となります。
- 千鳥配列にて中通し鉄筋を使用することで、左右上下の一体化を図ります。

単体写真

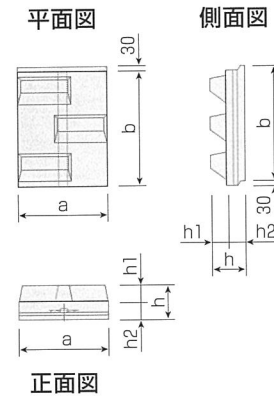


製品単体図

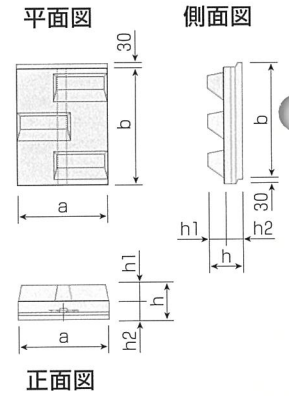
【標準型】



【端部左型】



【端部右型】

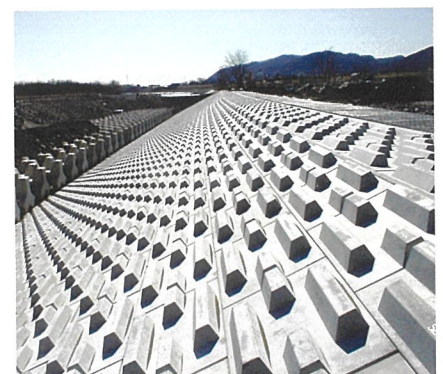


諸元表

規格	型式	形状寸法 (mm)					参考質量 (kg)	m ² 当り使用個数
		a	b	h	h1	h2		
360型	標準	1246	798	240	110	130	363	1個
	端部左	621	798	240	110	130	180	2個
	端部右	621	798	240	110	130	180	2個

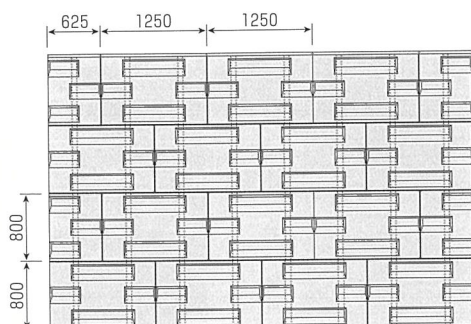


東北地方整備局 北上川

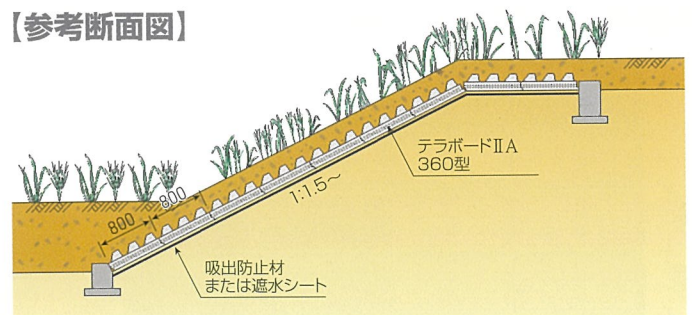


関東地方整備局 渡良瀬川

【参考布設図】



【参考断面図】



ロックボードWタイプ



(財)土木研究センター
水理特性値取得工法
護性証No.0120

特長

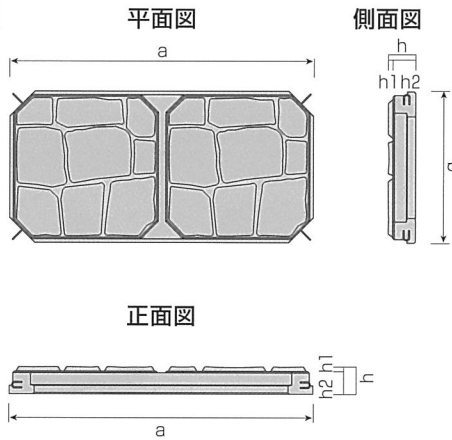
- 擬石模様タイプの大型ブロックです。
- 1個2㎡の大型ブロックのため、施工性が良く省力化が図れます。

単体写真

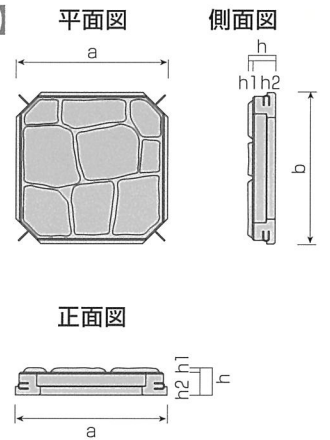


製品単体図

【標準型】



【端部型】



諸元表

規格	型式	形状寸法 (mm)					参考質量 (kg)
		a	b	h	h1	h2	
300型	標準	1997	997	150	30	120	578
	端部	997	997	150	30	120	282
350型	標準	1997	997	180	30	150	706
	端部	997	997	180	30	150	350

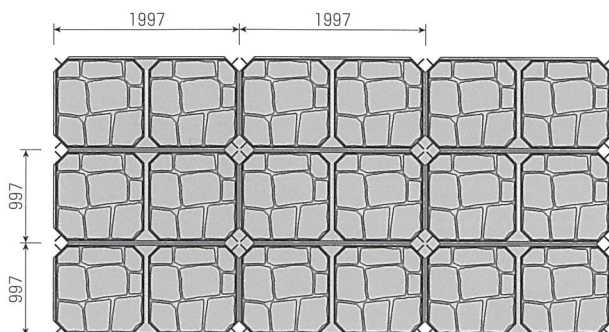


宮城県 長沼ダム

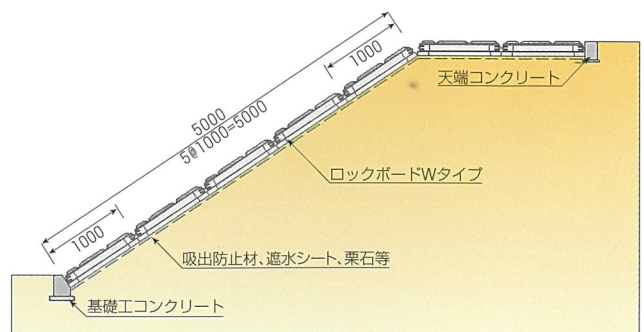


東北地方整備局 阿武隈川

【参考布設図】



【参考断面図】



ロックボードRタイプ

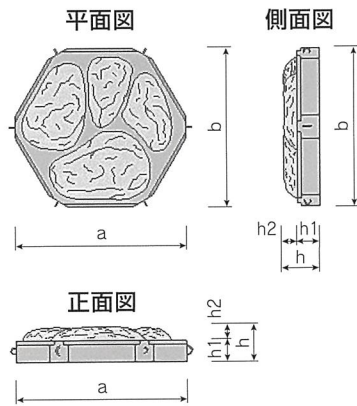
特長

- 自然石のもつ質感と柔らかさを兼ね備えた、水密性施工が可能な突起型ブロックです。
- 基本形状が六角形なので、縦・横・斜めと全く目地が通りません。
- 1.0個／1㎡の大型ブロックなので施工が早く工期も短縮できます。
- 連結部はコンクリートを充填し、隣接ブロックと一体化させるので強固な構造物となり、強度を必要とする河川などに最適です。
- フリーロックとの組み合わせが可能で、護岸に上下流一律断面ではない多様性をもたせることができます。

単体写真



製品単体図



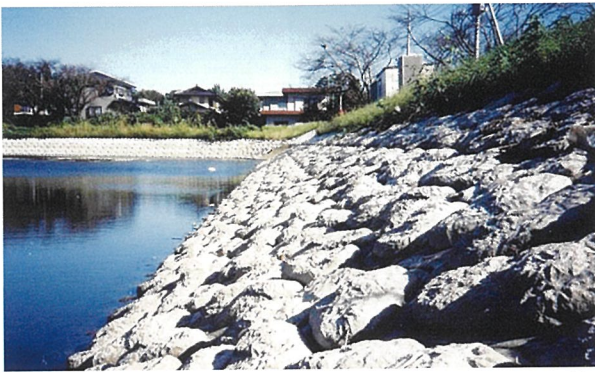
諸元表

規格	型式	形状寸法(mm)					参考質量(kg)	間詰コンクリート(m ³ /㎡)
		a	b	h	h1	h2		
250型	標準	1,149	1,070	160	70	90	269	0.0036
360型		1,149	1,070	210	120	90	360	0.0049
570型		1,149	1,070	350	200	150	576	0.0071

連結リング



※a、b寸法はブロック面で計測し、hはブロックの最大寸法を表します。※間詰コンクリートはブロックから出ている6ヶ所の鉄筋位置の全てで間詰したときの数量です。

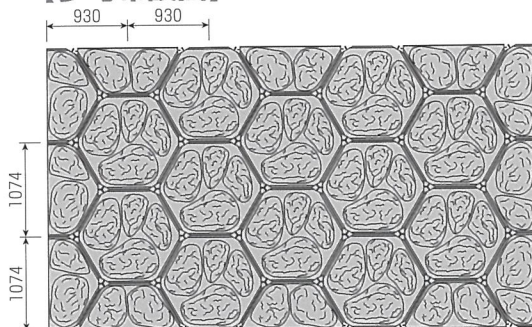


栃木県 大沼

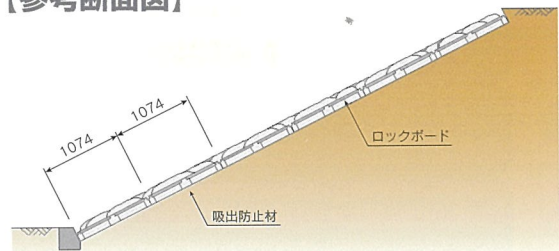


長野県 雪窓湖

【参考布設図】



【参考断面図】



施工例



テラボード I BW
東北地方整備局 馬淵川



ロックボードW
東北地方整備局 阿武隈川



ロックボードW
山形県 泉田川



ロックボードW
愛知県 摺子川

経年変化



ロックボードR
愛知県 籠川(施工直後)



(施工後10年)

遮水シート

プレス遮水シート

EVAのシボつき遮水シートと補強布付き繊維性フェルト被覆材を複合一体化した河川堤防用遮水シートです。排水弁付シートも用意しております。



パネルクロス工法

環境配慮型ブロック張

木工沈床をヒントにして開発された、経済性に優れた環境保全型ブロックです。コンクリートで背面が遮断されず、生態系の連続が図れます。



パネルウッド工法

木系根固・護岸工

ユニット化した間伐材を使用し、木工沈床・杭柵等日本古来の伝統工法を簡易に再現します。



アンカーストーン工法

自然石系護岸

化学物質や生コンクリートを全く使用しないクリーンで多孔質な護岸を形成します。アンカーとステンレス線で連結された自然石が強固で美しい護岸となります。



PFS プラフォームサンブレス株式会社

本社 〒170-0005

北東北事務所 〒020-0021
青森営業所 〒030-0903
東北事務所 〒980-0822
南東北事務所 〒963-8025
東京事務所 〒170-0005
北関東事務所 〒330-0064
北陸事務所 〒950-0841
中部事務所 〒450-0003
関西事務所 〒532-0011
中・四国事務所 〒700-0975
九州事務所 〒812-0025

東京都豊島区南大塚3-32-9 6F
e-mail: plaform.sunbless@plastic-form.jp
岩手県盛岡市中央通3-7-1 4F
青森県青森市栄町1-4-1 4F
宮城県仙台市青葉区立町1-3 6F
福島県郡山市桑野2-31-5 2F
東京都豊島区南大塚3-32-9 6F
埼玉県さいたま市浦和区岸町7-11-2 5F
新潟県新潟市東区中野山4-12-1 2F
愛知県名古屋市東区中村区名駅南1-16-28 2F
大阪府大阪市淀川区西中島5-5-15 南館9F
岡山県岡山市北区今2-6-10 301
福岡県福岡市博多区店屋町8-24 4F

TEL 03-6907-3734

TEL 019-626-0301
TEL 017-718-7177
TEL 022-722-8171
TEL 024-923-8841
TEL 03-6907-3734
TEL 048-844-3133
TEL 025-276-4750
TEL 052-582-7095
TEL 06-6390-0031
TEL 086-250-8122
TEL 092-282-3391

FAX 050-3156-1093

FAX 050-3153-2279
FAX 050-3153-2279
FAX 050-3153-0413
FAX 050-3153-0413
FAX 050-3156-1093
FAX 050-3153-0414
FAX 050-3156-0549
FAX 050-3156-0552
FAX 050-3156-0552
FAX 050-3156-1093
FAX 050-3156-0555