



# NPロック

## BLOCK CATALOG

### **PFS** プラフォームサンブレス株式会社

<http://www.plasticform-sunbless.jp/>

本社	〒170-0005	東京都豊島区南大塚3-32-9 6F	TEL 03-6907-3734	FAX 050-3156-1093
		e-mail : plaform.sunbless@plastic-form.jp		
北東北事務所	〒020-0021	岩手県盛岡市中央通3-7-1 4F	TEL 019-626-0301	FAX 050-3153-2279
青森営業所	〒030-0903	青森県青森市栄町1-4-1 4F	TEL 017-718-7177	FAX 050-3153-2279
東北事務所	〒980-0822	宮城県仙台市青葉区立町1-3 6F	TEL 022-722-8171	FAX 050-3153-0413
南東北事務所	〒963-8025	福島県郡山市桑野2-31-5 2F	TEL 024-923-8841	FAX 050-3153-0413
東京事務所	〒170-0005	東京都豊島区南大塚3-32-9 6F	TEL 03-6907-3734	FAX 050-3156-1093
北関東事務所	〒330-0064	埼玉県さいたま市浦和区岸町7-11-2 5F	TEL 048-844-3133	FAX 050-3153-0414
北陸事務所	〒950-0841	新潟県新潟市東区中野山4-12-1 2F	TEL 025-276-4750	FAX 050-3156-0549
中部事務所	〒450-0003	愛知県名古屋市中村区名駅南1-16-28 2F	TEL 052-582-7095	FAX 050-3156-0552
関西事務所	〒532-0011	大阪府大阪市淀川区西中島5-5-15 南館9F	TEL 06-6390-0031	FAX 050-3156-0552
中・四国事務所	〒700-0975	岡山県岡山市北区今2-6-10 301	TEL 086-250-8122	FAX 050-3156-1093
九州事務所	〒812-0025	福岡県福岡市博多区店屋町8-24 4F	TEL 092-282-3391	FAX 050-3156-0555

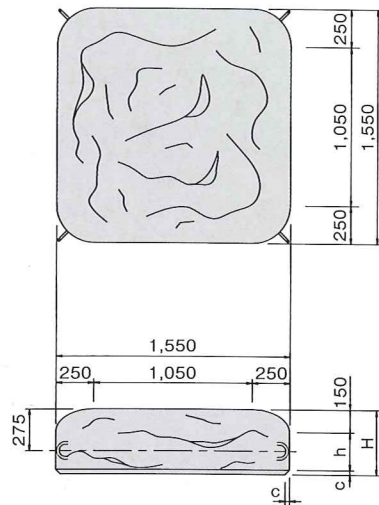


### **PFS** プラフォームサンブレス株式会社

# NPロック 製品規格詳細図

## 基本タイプ

### 2・3ton型



2ton型(基本タイプ)製品

### 基本タイプ

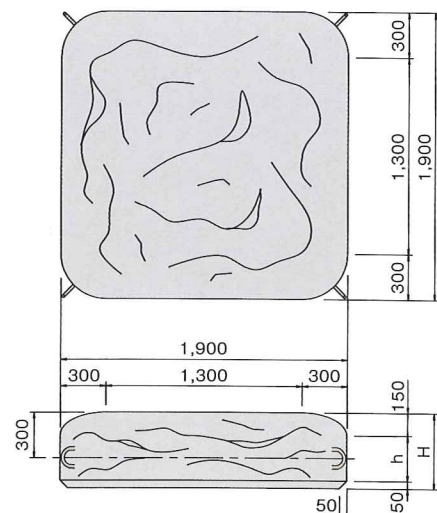
公称質量 ton	実質量 ton	体積 m <sup>3</sup>	型枠面積 m <sup>2</sup>	寸法 (mm)		
				H	h	C
2(厚:43型)	2.171	0.944	6.00	430 (495)	250	30
2(厚:50型)	2.528	1.099	6.53	500 (565)	250	100
3	3.222	1.401	7.16	630 (695)	450	30

H:平均高さ、( )内は最大高さ



3ton型(基本タイプ)製品

### 4・5・6ton型



### 基本タイプ

公称質量 ton	実質量 ton	体積 m <sup>3</sup>	型枠面積 m <sup>2</sup>	寸法 (mm)	
				H	h
4	4.119	1.791	8.74	500 (620)	300
5	5.336	2.320	10.02	650 (770)	450
6	6.150	2.674	10.87	750 (870)	550

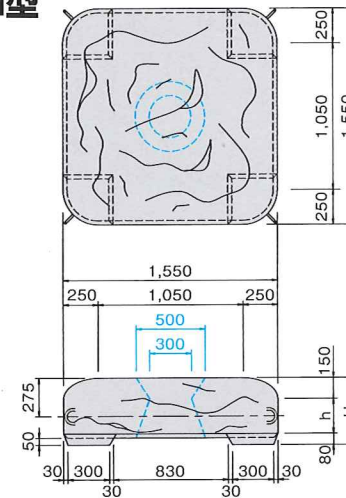
H:平均高さ、( )内は最大高さ



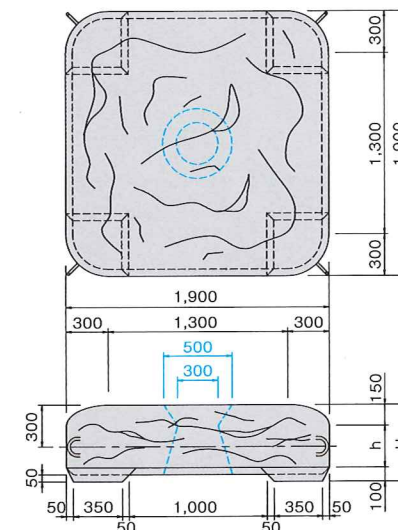
4ton型(基本タイプ)製品

## 脚付タイプ

### 2・3ton型



### 4・5・6ton型



2ton型(基本タイプ)型枠



3ton型(基本タイプ)型枠

※NPロックの型枠はFRP(強化プラスチック)製です。



関東地方整備局 富士川砂防事務所  
「釜無川・広岩床固魚道設置工事」 5ton型(有孔)

※青字は脚付タイプ(有孔)の諸元です。

### 脚付タイプ

公称質量 ton	実質量 ton	体積 m <sup>3</sup>	型枠面積 m <sup>2</sup>	寸法 (mm)	
				H	h
2	2.215	0.963	6.28	480 (545)	250
3	3.266	1.420	7.44	680 (745)	450

### 脚付タイプ(有孔)

2	2.088	0.908	6.68	480 (545)	250
3	3.080	1.339	8.09	680 (745)	450

H:平均高さ、( )内は最大高さ

### 脚付タイプ

公称質量 ton	実質量 ton	体積 m <sup>3</sup>	型枠面積 m <sup>2</sup>	寸法 (mm)	
				H	h
4	4.184	1.819	9.16	550 (670)	300
5	5.400	2.348	10.44	700 (820)	450
6	6.215	2.702	11.29	800 (920)	550

### 脚付タイプ(有孔)

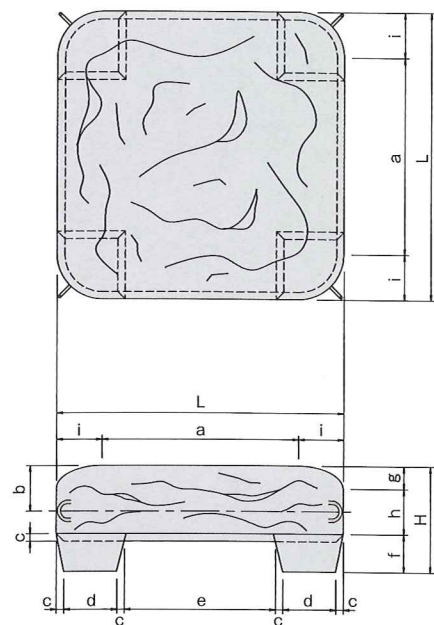
4	3.984	1.732	9.65	550 (670)	300
5	5.143	2.236	11.11	700 (820)	450
6	5.906	2.568	12.08	800 (920)	550

H:平均高さ、( )内は最大高さ

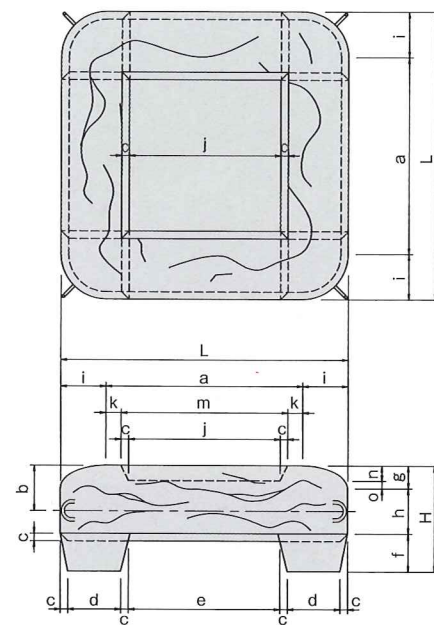
# NPロック 製品規格詳細図

## 積上タイプ

A型



B型



### 積上タイプ

公称質量 ton	実質量 ton	体積 m <sup>3</sup>	型枠面積 m <sup>2</sup>	寸法 (mm)																
				L	H	h	a	b	c	d	e	f	g	i	j	k	m	n	o	
2	A型	2.328	1.012	6.84	1,550	600 (665)	250	1,050	275	30	300	830	200	150	250	—	—	—	—	—
	B型	2.180	0.948	7.17		770										110	830	100	50	
3	A型	3.379	1.469	8.00	1,550	800 (865)	450	1,050	275	30	300	830	200	150	250	—	—	—	—	—
	B型	3.232	1.405	8.33		770										110	830	100	50	
4	A型	4.386	1.907	9.96	1,900	700 (820)	300	1,300	300	50	350	1,000	250	150	300	—	—	—	—	—
	B型	3.892	1.692	10.43		1,000										100	1,100	100	50	
5	A型	5.603	2.436	11.23	1,900	850 (970)	450	1,300	300	50	350	1,000	250	150	300	—	—	—	—	—
	B型	5.111	2.222	11.70		1,000										100	1,100	100	50	
6	A型	6.417	2.790	12.09	1,900	950 (1070)	550	1,300	300	50	350	1,000	250	150	300	—	—	—	—	—
	B型	5.923	2.575	12.56		1,000										100	1,100	100	50	

H:平均高さ、( )内は最大高さ



2ton型(積上タイプ)型枠



5ton型(積上タイプ)製品

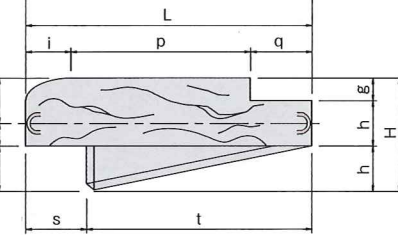
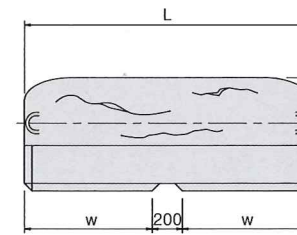
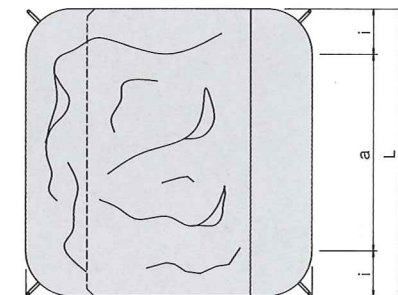


2ton型(階段タイプ)製品

## 階段タイプ



4ton型(階段タイプ)型枠



### 階段タイプ

公称質量 ton	実質量 ton	体積 m <sup>3</sup>	型枠面積 m <sup>2</sup>	寸法 (mm)															
				L	H	h	a	b	g	i	p	q	s	t	u	w			
2	2.433	1.058	7.184	1,550	650 (715)	250	1,050	275	150	250	995	305	300	1,250	125	675			
4	4.483	1.949	11.95	1,900	750 (870)	300	1,300	300	150	300	1,190	410	400	1,500	150	850			

H:平均高さ、( )内は最大高さ



北陸地方整備局 黒部河川事務所  
「柳原緩傾斜堤災害復旧工事」

4ton型(階段タイプ)5割勾配

# NPロック 連結金具詳細図

# NPロックの安定質量



2ton型(基本タイプ)製品・青色

## 海岸

### NPロックの安定質量

#### ●ハドソン公式

波力を受けるNPロックの安定質量は、ハドソン(Hudson)公式により算出します。

$$W = \frac{\gamma_r \cdot H^3}{K_D \cdot (Sr - 1)^3 \cdot Cota}$$

但し、

W : NPロックの安定質量 (ton)

$\gamma_r$  : NPロックの密度 (2.3t/m<sup>3</sup>)

H : 斜面位置における進行波としての波高 (設計波高) (m)

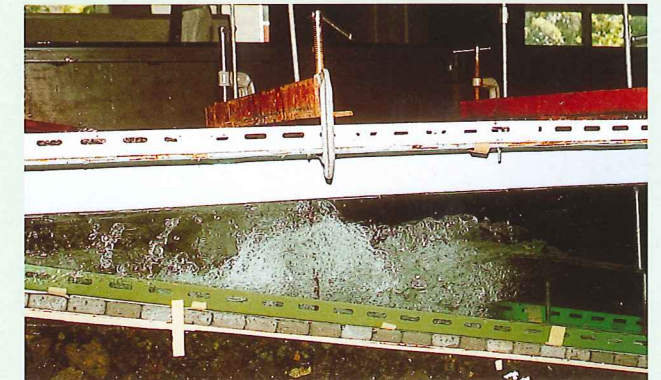
$K_D$  : NPロックの定数

Sr : NPロックの海水に対する比重 ( $\gamma_r / \gamma_w = \frac{2.30}{1.03} = 2.233$ )

$\gamma_w$  : 海水の密度 (1.03t/m<sup>3</sup>)

$\alpha$  : 斜面が水平となす角度

**NPロックの $K_D$ 値は  
水理模型実験により  
12.0に決めました。**



福岡県 北九州市役所  
「脇田漁港海岸環境整備工事」

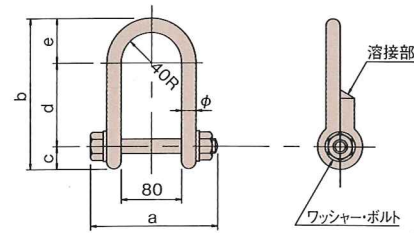
3ton型(基本タイプ)



北海道 函館土木現業所  
「恵山岬道単局改良工事」

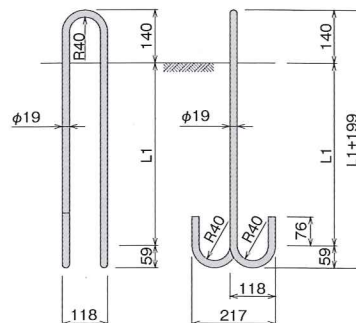
4ton型(基本タイプ)

### 連結用シャックル形状寸法

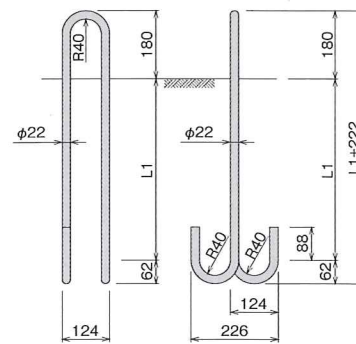


タイプ	2ton型用	3~6ton型用
φ×L (mm)	16φ×600	19φ×610
a	150	163
b	191	199
c	25	30
d	110	110
e	56	59
ワッシャーサイズ	16φ×32φ×2.3t	19φ×40φ×4.5t
ボルトサイズ	M16×150	M19×163
質量 (kg)	1.23	1.87

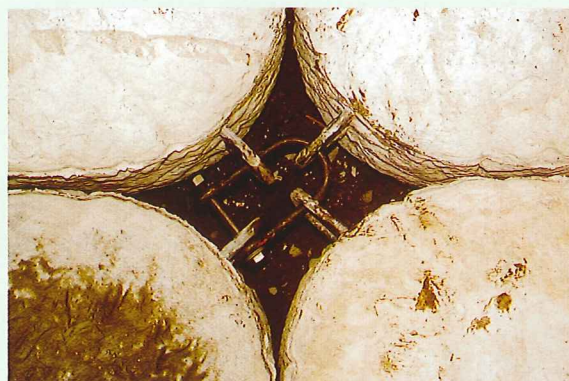
### 吊筋・連結用フック形状寸法



トン型	2.0 (t43)	2.0 (t50)	3.0
施工目地	標準80mm		
材質	SR235 (JISG3112)		
D (mm)	19		
L1 (mm)	190	220	280
重量 (kg)	2.59	2.73	3.00



トン型	4.0	5.0	6.0
施工目地	標準100mm		
材質	SR235 (JISG3112)		
D (mm)	22		
L1 (mm)	310	400	460
重量 (kg)	4.51	5.05	5.40



2ton型NPロック連結状況



長崎県 諫早土木事務所  
「萱瀬ダム水位観測用帯工設置工事」

2ton型(基本タイプ)

# NPロック施工例

## 河川



北海道 札幌土木現業所 2ton型(基本タイプ)43型  
「ベンケ歌志内川河川改修工事」



北海道 室蘭土木現業所 2ton型(基本タイプ)43型  
「久保内川砂防工事」



東北地方整備局 能代河川国道事務所 2ton型(基本タイプ)43型  
「米代川・小繋護岸工事」



岩手県 大東町役場 2ton型(基本タイプ)43型・50型  
「菅の沢(頭首工)災害復旧工事」



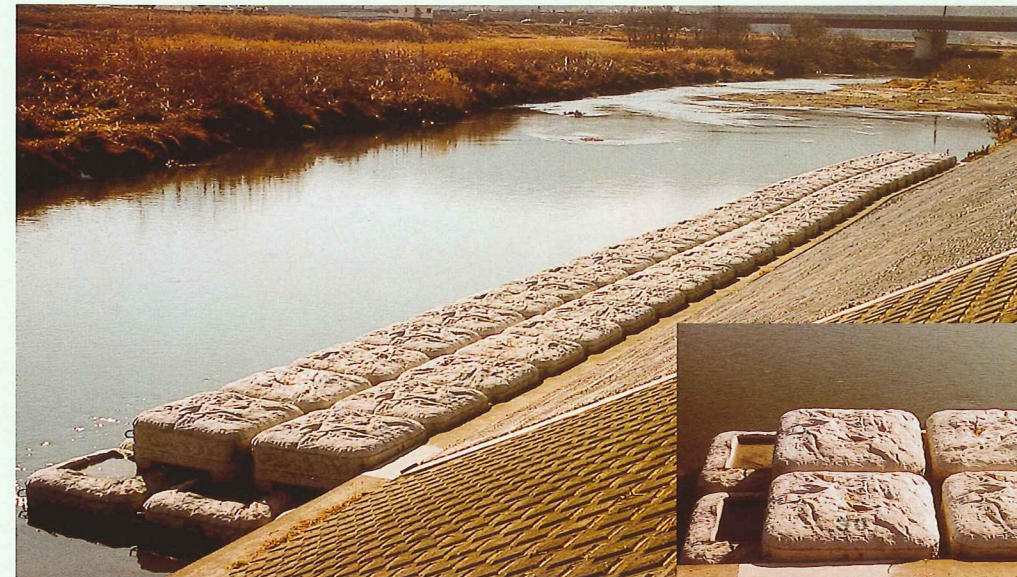
栃木県 余笹川流域河川改修事務所 4ton型(基本タイプ)  
「余笹川河川災害復旧工事」



岐阜県 八幡建設事務所 6ton型(基本タイプ)  
「長良川河川災害復旧事業工事」



福島県 喜多方建設事務所 6ton型(基本タイプ)  
「田付川河川災害復旧工事」



関東地方整備局 甲府河川国道事務所  
「笛吹川・小曲地区護岸補修工事」



5ton型(積上タイプ)



新潟県 糸魚川土木事務所 6ton型(積上タイプ)  
「海川小規模河川改修工事」



新潟県 新発田土木事務所 4ton型(基本タイプ)  
「安野川河川災害復旧工事」



奈良県 吉野土木事務所 3ton型(基本タイプ)  
「馬佐・岩森線道路改築(橋架)工事」



広島県 呉土木建築事務所 2ton型(基本タイプ)43型  
「大積川砂防災害復旧工事」

# NPロック施工例

## 海岸



石川県 珠洲土木事務所  
「大谷・狼煙・飯田線緊急地方道路整備災害防除工事」

4ton型(基本タイプ)1.5割勾配



大分県 上浦町役場  
「福泊漁港漁村総合整備工事」

2ton型(階段タイプ)3割勾配



島根県 出雲土木建築事務所  
「岐久海岸浸食対策工事」  
旧2ton型(階段タイプ)

## 営業品目

### 弊社の姉妹商品

弊社の型枠はすべてFRP(強化プラスチック)製です。その特性は、軽量で組立て解体が容易、コンクリートとの剥離性がよく、仕上がり面がきれいにできます。

### ●異形ブロック

防災面、環境整備面等の工法において消波・根固工、護床工、被覆工、階段工に適したブロックです。

#### シュボンブロック



#### ベンチブロック



#### フロスブロック



#### エスカブロック



### ●NPストーン

環境調和用として壁面化粧に適したFRP製型枠です。



### ●NPギガロック

繊維補強コンクリートによる擬岩工法



### ●NP魚道ブロック(2tタイプ)

魚がのぼれるやさしい川づくり。



### ●NP魚道ブロック(4t・6tタイプ)

