

NPエコブロック

環境保全型ブロック

PFS プラフォームサンブレス株式会社

<http://www.plasticform-sunbless.jp/>

本社	〒170-0005 東京都豊島区南大塚3-32-9 6F e-mail : plafom.sunbless@plastic-form.jp	TEL 03-6907-3734	FAX 050-3156-1093
北東北事務所	〒020-0021 岩手県盛岡市中央通3-7-1 4F	TEL 019-626-0301	FAX 050-3153-2279
青森営業所	〒030-0903 青森県青森市栄町1-4-1 4F	TEL 017-718-7177	FAX 050-3153-2279
東北事務所	〒980-0822 宮城県仙台市青葉区立町1-3 6F	TEL 022-722-8171	FAX 050-3153-0413
南東北事務所	〒963-8025 福島県郡山市桑野2-31-5 2F	TEL 024-923-8841	FAX 050-3153-0413
東京事務所	〒170-0005 東京都豊島区南大塚3-32-9 6F	TEL 03-6907-3734	FAX 050-3156-1093
北関東事務所	〒330-0064 埼玉県さいたま市浦和区岸町7-11-2 5F	TEL 048-844-3133	FAX 050-3153-0414
北陸事務所	〒950-0841 新潟県新潟市東区中野山4-12-1 2F	TEL 025-276-4750	FAX 050-3156-0549
中部事務所	〒450-0003 愛知県名古屋市中村区名駅南1-16-28 2F	TEL 052-582-7095	FAX 050-3156-0552
関西事務所	〒532-0011 大阪府大阪市淀川区西中島5-5-15 南館9F	TEL 06-6390-0031	FAX 050-3156-0552
中・四国事務所	〒700-0975 岡山県岡山市北区今2-6-10 301	TEL 086-250-8122	FAX 050-3156-1093
九州事務所	〒812-0025 福岡県福岡市博多区店屋町8-24 4F	TEL 092-282-3391	FAX 050-3156-0555

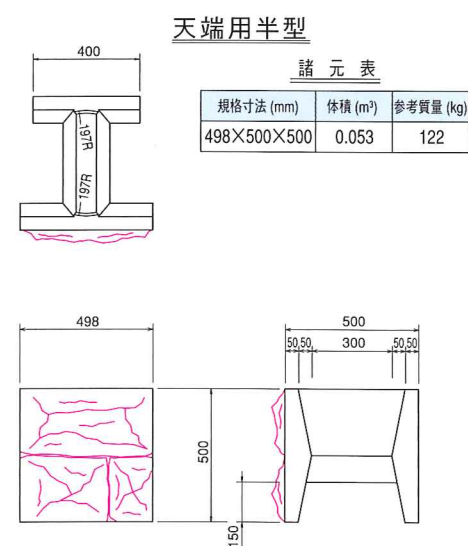
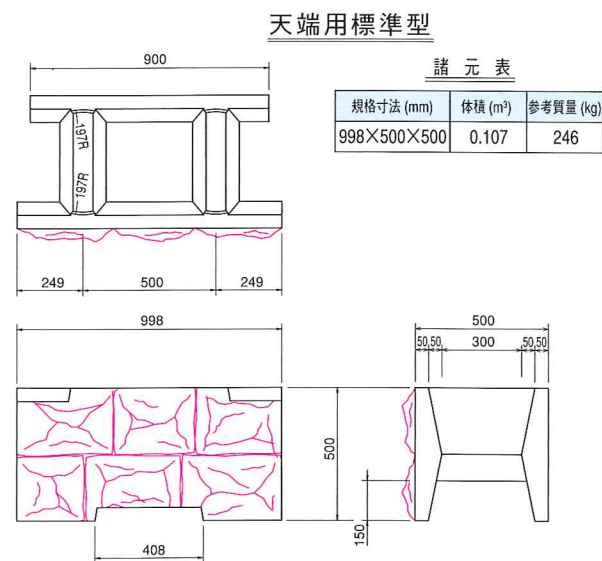
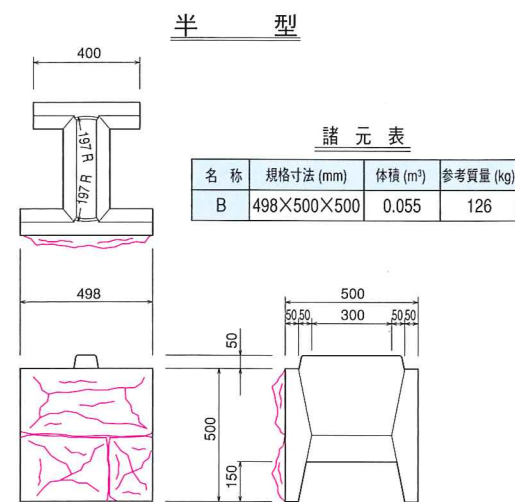
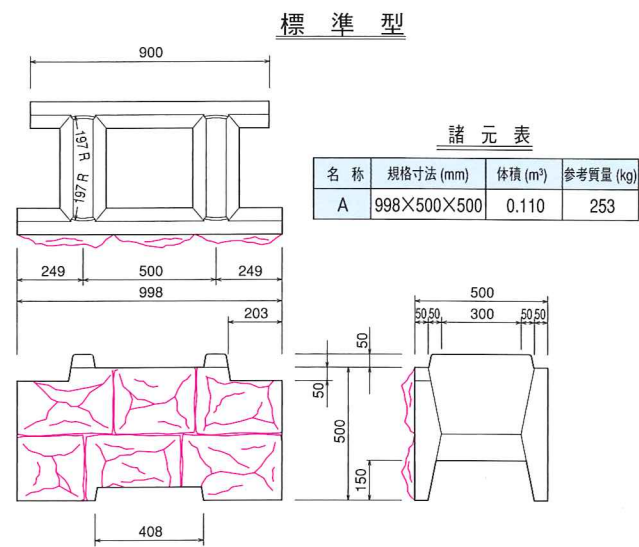
●特約店



福島県「安達太田川」

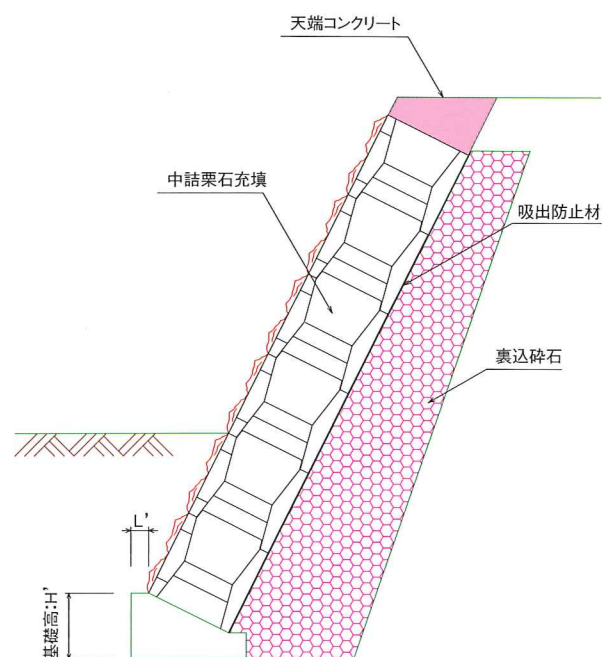
PFS プラフォームサンブレス株式会社

NPエコブロック製品規格詳細図



中込材 0.280m³/m²

標準断面図



●NP空積擁壁ブロックの特徴

1. ブロック表面の意匠には、実績ある化粧型枠NPストーンを用いております。
2. 噛合わせ突起部を、円錐状とする事で、カーブ対応が可能です。
3. 壁体と外部との連通路を、石型模様の合端部に設け、自然な外観としました。
4. 中詰材に替えて専用のコンクリートブロックを詰め込むことで、魚巢機能を付加できます。



岩手県「沢内川」



福島県「移川」



島根県「蓼野川」



福島県「逢瀬川」



近景

中詰材の流出防止対策
プラスチックネットまたは吸出し防止材を
開口部に設置 (30cm×60cm)



広島県「吉山川」



弊社化粧型枠NPストーン併用例 福島県「境掘川」